

Do zabudowy
Mini Pureline 60 cm
Stal nierdzewna



EAN 5414425008100

Etykieta energetyczna

▪ Klasa wydajności energetycznej (EEI okapu)	A
▪ Roczne zużycie energii (kWh/rok) (AEC okapu)	34,9
▪ Klasa wydajności przepływu dynamicznego (FDE okapu)	A
▪ Klasa efektywności oświetlenia (LE okapu)	A
▪ Klasa efektywności filtra przeciw tłuszczowego (GFE okapu)	C

Funkcje i cechy

▪ Silnik	Zintegrowane
▪ Dodatkowe wyciszenie	Zintegrowane
▪ Recykulacja	Opcjonalne
▪ Funkcja InTouch	Standard
▪ Auto stop	▪
▪ Opóźnione wyłączenie (min)	10
▪ Filtr przeciw tłuszczowy	609014
▪ Ilość filtrów przeciw tłuszczowych	1
▪ Wskaźnik zabrudzenia filtra przeciw tłuszczowego	▪
▪ Wskaźnik zabrudzenia filtra węglowego	▪
▪ Sterowanie	Przyciski + Pilot zdalnego sterowania
▪ Liczba ustawień prędkości	3 + power
▪ Automatyczna redukcja prędkości (min)	6

Wymiary

▪ Wymiary produktu (SxGxW) (mm)	560 x 301 x 330
▪ Szerokość kołnierza (mm)	10
▪ Wymiary wycięcia (SxG) (mm)	545 x 286
▪ Minimalny wymiar szafki (SxGxW) (mm)	x 600 x
▪ Zalecana wysokość montażu nad płytą indukcyjną (Wys.min.-Wys.maks.) (mm)	650 - 750
▪ Zalecana wysokość montażu nad płytą gazową (Wys.min.-Wys.maks.) (mm)	650 - 750
▪ Zalecana wysokość montażu nad płytą ceramiczną (Wys.min.-Wys.maks.) (mm)	600 - 750
▪ Średnica wylotu (mm)	150
▪ Pozycja wylotu	Prawo, Góra, Lewo, Tył, Przód

Oświetlenie

▪ Typ oświetlenia funkcjonalnego	LED
▪ oświetlenie funkcyjne z możliwością przyciemniania	▪
▪ Oddzielny włącznik / wyłącznik	▪
▪ Ilość punktów świetlnych oświetlenia funkcjonalnego	4
▪ Zużycie energii oświetlenia funkcjonalnego (W)	8
▪ Barwa oświetlenia funkcjonalnego (K)	2700/4000

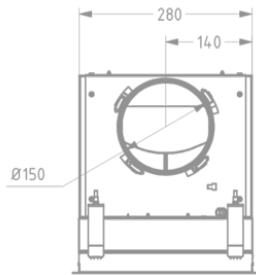
Wydajność & Głośność

▪ Wydajność (m ³ /h)	815
▪ Wydajność przy prędkości 1 wyciąg (m ³ /h) / Ciśnienie przy prędkości 1 wyciąg (Pa)	205 / 79
▪ Wydajność przy prędkości 2 wyciąg (m ³ /h) / Ciśnienie przy prędkości 2 wyciąg (Pa)	333 / 219
▪ Wydajność przy prędkości 3 wyciąg (m ³ /h) / Ciśnienie przy prędkości 3 wyciąg (Pa)	399 / 322
▪ Wydajność przy prędkości power wyciąg (m ³ /h) (Qboost) / Ciśnienie przy prędkości maksymalnej wyciąg (Pa)	534 / 370
▪ Ciśnienie akustyczne przy prędkości 1 wyciąg (dB(A)) / Moc akustyczna przy prędkości 1 wyciąg (dB(A))	26 / 37
▪ Ciśnienie akustyczne przy prędkości 2 wyciąg (dB(A)) / Moc akustyczna przy prędkości 2 wyciąg (dB(A))	37 / 49
▪ Ciśnienie akustyczne przy prędkości 3 wyciąg (dB(A)) / Moc akustyczna przy prędkości 3 wyciąg (dB(A))	42 / 54
▪ Ciśnienie akustyczne przy prędkości maksymalnej wyciąg (dB(A)) / Moc akustyczna przy prędkości maksymalnej wyciąg (dB(A)) (LWAboost)	49 / 61

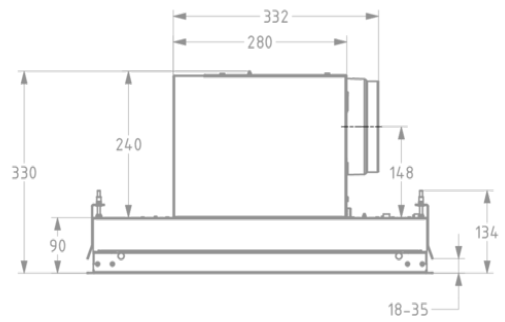
Charakterystyka techniczna

▪ Maksymalna moc (W)	118
▪ Napięcie (V)	220-240
▪ Częstotliwość (Hz)	50-60
▪ Zużycie energii w trybie uśpiania (Ps) (W)	0.25
▪ Waga netto (kg)	9,8
▪ Długość kabla zasilającego (m)	1,3

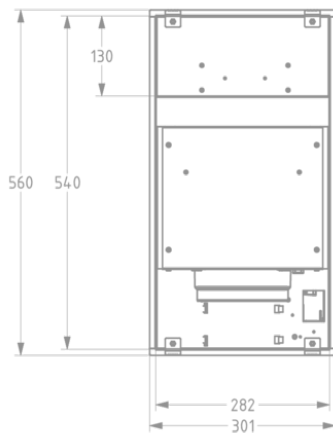
1



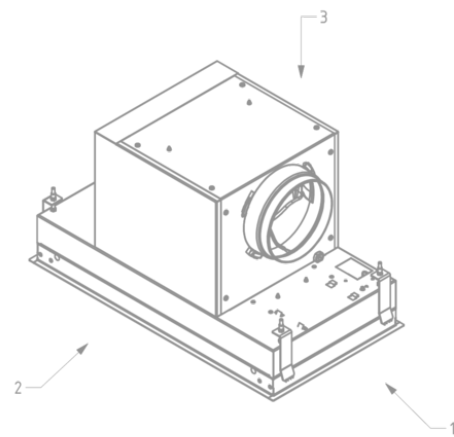
2



3



4



Akcesoria instalacyjne

Odłączany silnik

- 800996

Zestaw do umieszczenia silnika w odległości Novy Mini Pureline

Przedłużacz

- 7000094

Przedłużacz do zdalnego silnika - 5 m

Akcesoria do cyrkulacji powietrza

Zestaw recyrkulacyjny



811400

Zestaw recyrkulacyjny Novy Mini Pureline 810, 811, 816

Skrzynka recyrkulacyjna



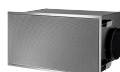
841400

Skrzynka recyrkulacyjna z monoblokiem



842400

skrzynka recyrkulacyjna z monoblokiem czarna



843400

Skrzynka recyrkulacyjna z monoblokiem szara



7931400

Skrzynka recyrkulacyjna z monoblokiem



7932400

Skrzynka recyrkulacyjna z monoblokiem, H140 mm



7933400

Skrzynka recyrkulacyjna z monoblokiem

**Zestaw do
podłączenia
elektrycznej kłapy
lub oświetlenia**



990030

Zestaw do sterowania oświetleniem zewnętrznym lub kłapą elektryczną wentylacji

